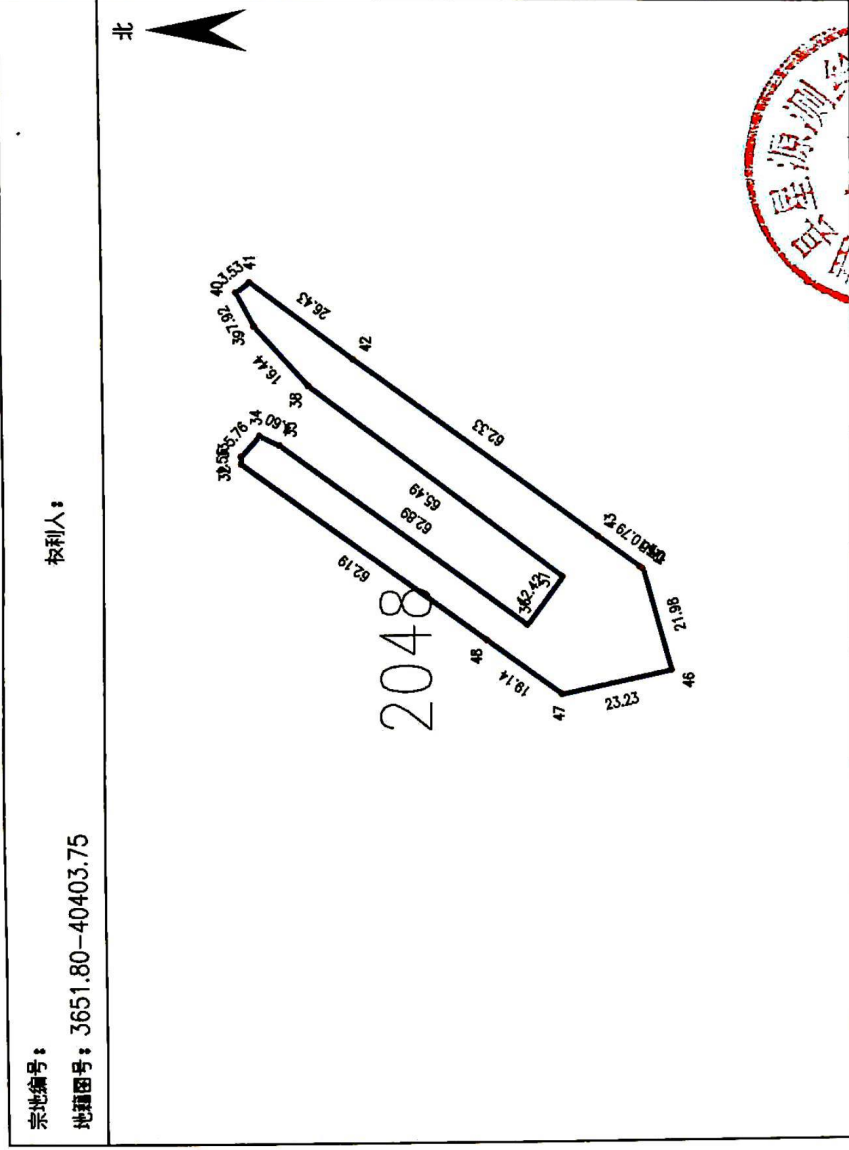


宗地图

单位: m.m²



绘图日期: 2019年4月26日

审核日期:

1:1000

界址点坐标表

点号	X	Y	边长
32	3651895.083	40403883.400	1.56
33	3651895.083	40403884.959	5.76
34	3651891.290	40403889.289	4.60
35	3651887.151	40403887.273	62.89
36	3651836.627	40403849.830	12.42
37	3651829.274	40403859.839	65.49
38	3651881.260	40403899.664	16.44
39	3651892.204	40403911.936	7.92
40	3651895.844	40403918.967	3.53
41	3651893.056	40403921.129	26.43
42	3651871.989	40403905.173	62.33
43	3651821.793	40403868.229	10.79
44	3651813.114	40403861.816	0.65
45	3651812.568	40403861.458	21.98
46	3651806.782	40403840.250	23.23
47	3651829.484	40403835.322	19.14
48	3651844.900	40403846.668	62.19
32	3651895.083	40403883.400	
S=2047.9 平方米			合3.0718亩